

# 【男子予選リーグ】

※対戦順をよく確認し、前の試合が終わり次第、次の試合を速やかに始めること。  
ジャッジペーパーは審判が本部へ届けること。

【Aリーグ：1コート】

	地区	選手名	所属	1	2	3	4	5	勝	負	位
1	北1	小室・中山	明秀学	△	④	④	④	④	4	0	1
2	東7	菅宮・小倉	鹿島学	0	△	2	1	④	1	3	4
3	水7	笠原・稲垣	桜ノ牧	2	④	△	1	④	2	2	3
4	南4	松本・根本	霞ヶ浦	2	④	④	△	④	3	1	2
5	西4	甲田・金田	古河三	1	0	3	2	△	0	4	5

【Bリーグ：2コート】

	地区	選手名	所属	1	2	3	4	5	勝	負	位
1	水1	小室昂・薄葉	常磐大	△	④	④	④	④	4	0	1
2	北7	星・中村	日立一	2	△	④	④	④	3	1	2
3	南7	伊東・今井	牛久	2	1	△	④	④	2	2	3
4	東4	田中・高田	鹿島学	0	0	3	△	3	0	4	5
5	西3	岡田天・嶋野	境	1	3	1	④	△	1	3	4

【Cリーグ：3コート】

	地区	選手名	所属	1	2	3	4	5	勝	負	位
1	東1	濱田・長野	鹿島学	△	3	④	2	④	2	2	3
2	西7	佐藤・井曾	古河三	④	△	1	1	1	1	3	4
3	北6	鈴木・鉄	日立一	3	④	△	④	④	3	1	1
4	水4	堀口・菊地	緑岡	④	④	2	△	④	3	1	2
5	南3	一ノ宮・菊地	霞ヶ浦	0	④	3	2	△	1	3	4

【Dリーグ：4コート】

	地区	選手名	所属	1	2	3	4	5	勝	負	位
1	南1	深海・加藤	霞ヶ浦	△	④	④	④	④	4	0	1
2	西8	鈴木・青木	古河一	0	△	3	3	1	0	4	5
3	水6	大森・戸邊	常磐大	0	④	△	④	④	3	1	2
4	北4	市毛・佐藤	明秀学	1	④	2	△	2	1	3	4
5	東3	小島・添田	鹿島学	0	④	3	④	△	2	2	3

【Eリーグ：7コート】

	地区	選手名	所属	1	2	3	4	5	勝	負	位
1	西1	清川・野田	境	△	2	④	④	2	2	2	2 <sup>+1</sup>
2	南8	星野・石川	土湖北	④	△	0	④	1	2	2	4 <sup>-2</sup>
3	東6	塙・堀	玉造工	1	④	△	④	0	2	2	3 <sup>+1</sup>
4	北5	清野・杉本	日立北	1	3	2	△	0	0	4	5
5	水3	大内・寺嶋	常磐大	④	④	④	④	△	4	0	1

【Fリーグ：8コート】

	地区	選手名	所属	1	2	3	4	5	勝	負	位
1	西2	金谷・岡田弥	境	△	④	④	④	1	3	1	2
2	東8	小見・坂田	玉造工	0	△	0	1	1	0	4	5
3	南6	西村・仮屋	霞ヶ浦	1	④	△	④	1	2	2	3
4	水5	菊池・今橋	常磐大	3	④	3	△	1	1	3	4
5	北3	伊藤・荒川	日立一	④	④	④	④	△	4	0	1

【Gリーグ：9コート】

	地区	選手名	所属	1	2	3	4	5	勝	負	位
1	北2	飯田・石川	明秀学	△	3	④	④	④	3	1	2
2	水8	高木・菅谷	常磐大	④	△	④	④	④	4	0	1
3	西6	相澤・久米	水海一	1	1	△	3	0	0	4	5
4	東5	長町・平野	波崎	0	0	④	△	0	1	3	4
5	南2	阿久津・猪瀬	藤代紫水	2	2	④	④	△	2	2	3

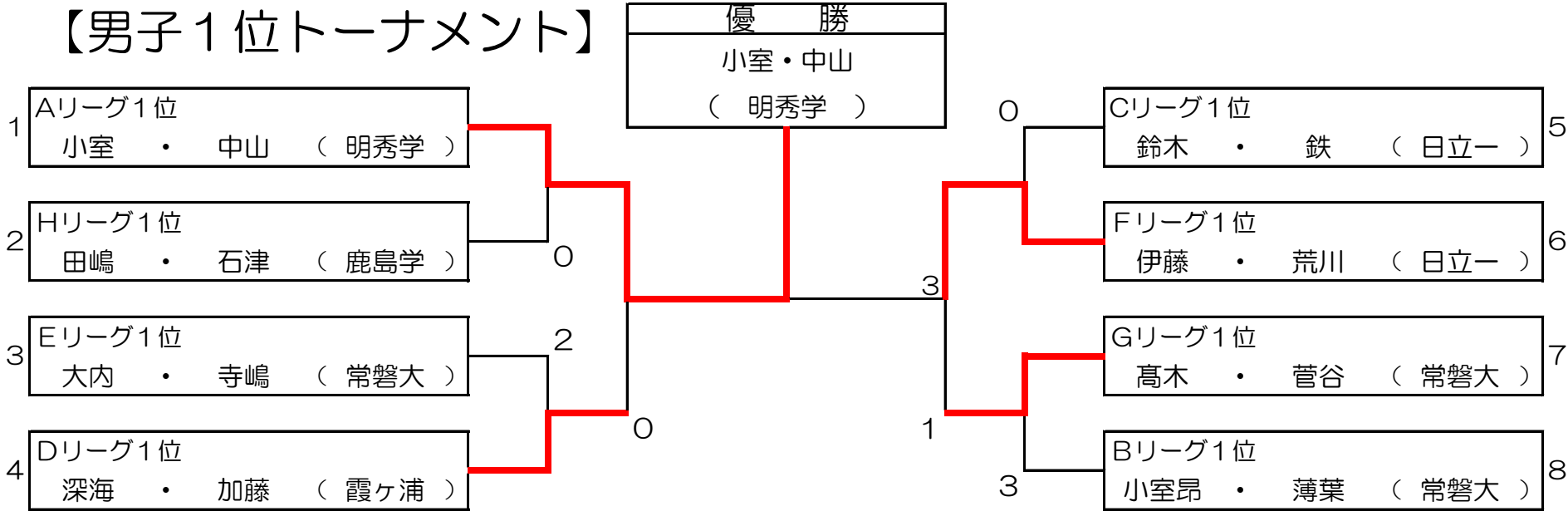
【Hリーグ：10コート】

	地区	選手名	所属	1	2	3	4	5	勝	負	位
1	水2	岸本・根本	桜ノ牧	△	④	④	④	1	3	1	2
2	北8	小野・鈴木心	日立北	0	△	④	3	2	1	3	3 <sup>+3</sup>
3	西5	秋葉・小坂	岩日大	2	0	△	④	3	1	3	4 <sup>±0</sup>
4	南5	長嶋・大和田	竜崎一	2	④	0	△	1	1	3	5 <sup>-3</sup>
5	東2	田嶋・石津	鹿島学	④	④	④	④	△	4	0	1

	1	2	3	4	5	6	7	8	9	10
対戦	1-2	3-4	2-5	1-3	4-5	2-3	1-4	3-5	2-4	1-5
審判	5	1	4	2	3	5	2	1	3	4

※小さい番号のペアを  
北側のベンチとする。

# 【男子1位トーナメント】



# 【男子2位トーナメント】

